



# BioSense

智能健康手環

---

快速入門手冊

HELO

**BioSense**

智能健康手環

1

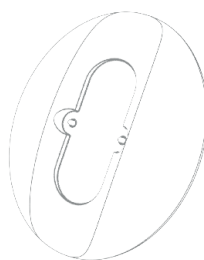
## 包裝內容

---

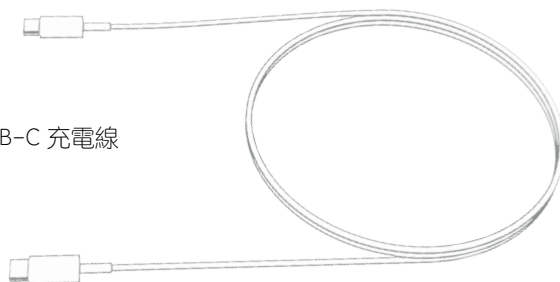
盒內包含以下物品：



BioSense  
智能健康手環



充電底座



USB-C 充電線



HELO

**BioSense**

智能健康手環

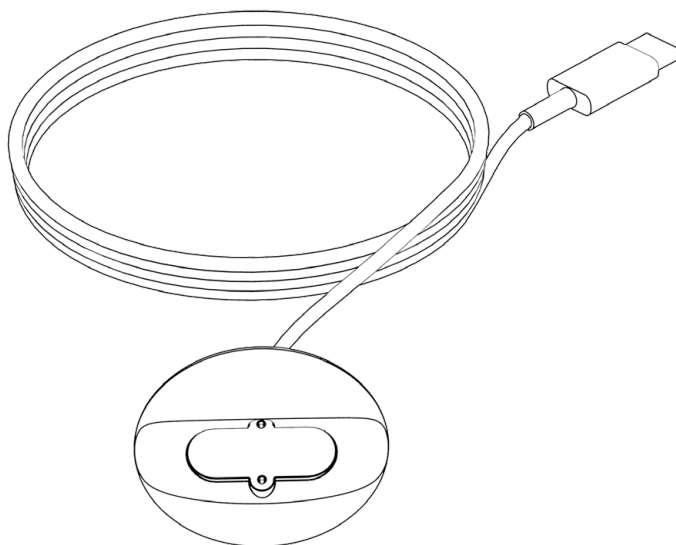
2

## 如何充電

---

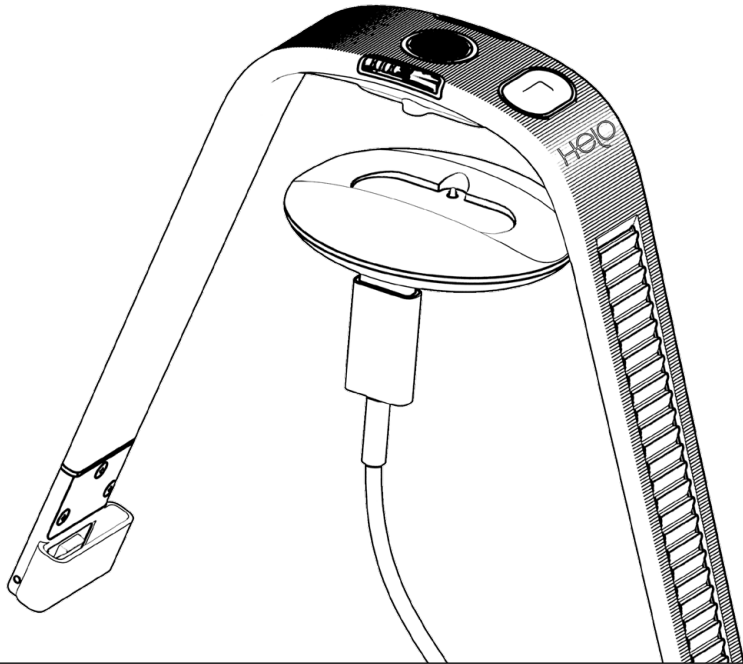
1. 將 USB C 充電線插入充電底座
2. 將 BioSense 放在充電底座上，放置時讓手環背面的金屬與充電底座上的金屬觸點對齊，裝置和充電器將會正確對齊
3. 將 BioSense 側放進行充電

1

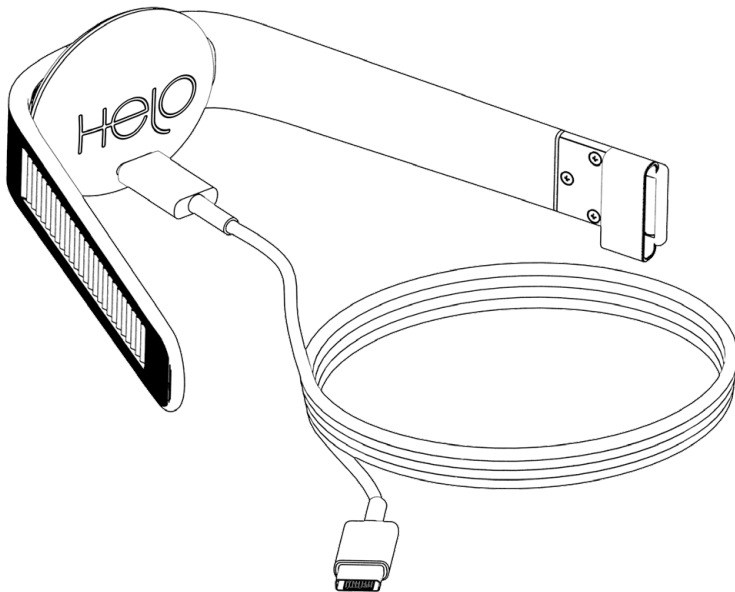


**輸入電壓：5V DC**  
**充電時間：約2小時**

2



3



# HELO

## BioSense

智能健康手環

# 2

## 如何使用

---

### 1. 應用程式下載

從 App Store、Google Play 商店或 HELO App Store 下載 HELO Smart 應用程式。  
溫馨提醒：若要在 iPad 上使用 HELO Smart 應用程式，下載時請在 App Store 選擇「僅限 iPhone」。

### 2. 初始設定

首次使用裝置時，請從包裝盒中取出後放在充電底座上。LED 綠燈亮起後，即可將裝置連接到應用程式。

### 3. 開機

在手環關機狀態下，長按觸控按鈕5秒開機。此外，手環關機時放置到充電器上，裝置將會開機。

### 4. 關機

應用程式連接裝置後，在應用程式中點選「關閉手環」即可關機。

### 5. 進行推估

透過裝置進行血壓/含氧量推估：在手環開機狀態下，快速連按兩下觸控按鈕，藍燈閃爍，表示功能順利啟動，請以手指觸碰感測器進行推估。完成後燈暗，藍燈閃爍，若推估失敗則紅燈閃爍。透過應用程式：應用程式連接到裝置後，選擇健康功能並點選「推估」，藍燈閃爍，表示功能順利啟動。

### 6. 重新啟動

在手環開機狀態下，長按觸控按鈕10秒進入重新啟動模式(紅燈閃爍)，在5秒內連按兩下觸控按鈕以確認重新啟動(先關機後再開機)。若超過5秒未連按兩下觸控按鈕，手環將自動退出重新啟動模式，紅燈停止閃爍。

### 7. 重設

應用程式連接到裝置後，在應用程式中點選「重設手環」以關機，所有尚未同步的數據將會遺失。

### 8. 監護

紅燈閃爍 10 秒後停止。如要查看監護提示的數值，請開啟HELO應用程式。

## 9. 相容性與支援

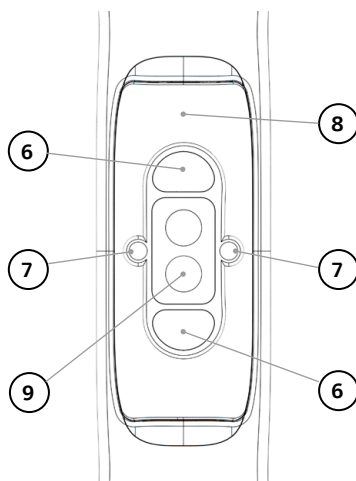
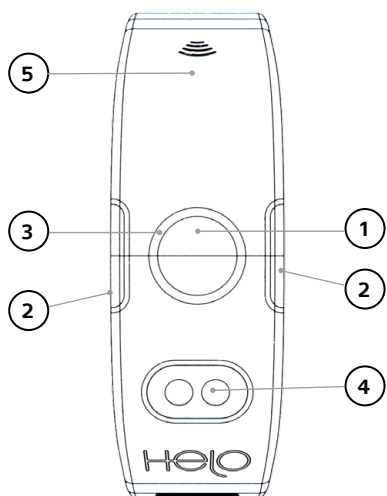
支援Android 5.0以上，iOS 10.0以上

## 10. 連接

下載完成後，開啟應用程式註冊帳號，依照應用程式的操作說明完成連接。

## 11. 查看連接狀態

按一下按鈕，LED燈閃爍兩次。如裝置已連接則閃爍淺藍燈，如未連接則為綠燈。



- ① 開機按鈕
- ② 心電圖與 BIA 電極
- ③ LED 燈
- ④ 血壓、含氧量、APG 感測器
- ⑤ 內建 VyvoPay 晶片

- ⑥ 心電圖接觸片
- ⑦ 充電端
- ⑧ 6軸陀螺儀
- ⑨ 皮膚溫度、連續心房顫動、連續心率、含氧量感測器

HELO

**BioSense**

智能健康手環

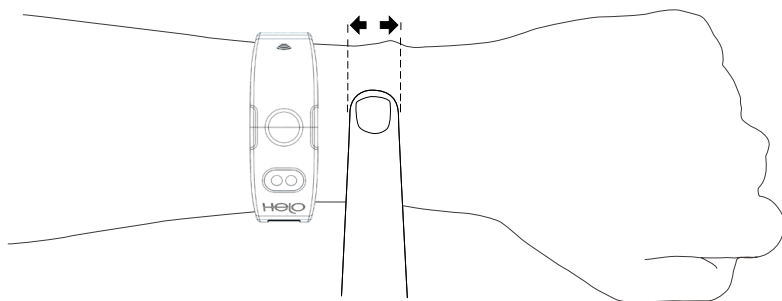
3

## 重要功能介紹

---

### 心率監測

請將手環戴在距離腕骨大約一根手指的位置，以更準確地監測心率。





The logo for HELO, featuring the word "HELO" in a stylized, rounded font.The logo for BioSense, consisting of a solid black rectangle followed by the text "BioSense" in a bold, sans-serif font.

智能健康手環

4

## 更多資訊

---

### 防水說明

BioSense 的防水等級為 IP68 (50公尺)

### 溫馨提醒

1. BioSense 僅適合游泳使用，若您配戴 BioSense 進行潛水，可能會造成裝置損壞，此類損壞不在保固範圍內。
2. 配戴裝置時僅能在冷水中游泳、淋浴和洗手。
3. BioSense對酸鹼溶液、化學試劑及其他腐蝕性液體不具有防水作用。若不慎接觸此類腐蝕性液體，請用清水沖洗並擦乾裝置。因使用不當或濫用裝置造成的損壞不在保固範圍內。

HELO

BioSense

智能健康手環

5

## 規格表

## 軟硬體規格

## 材質

- 1.腕帶材質：液態矽膠 + PA雙色塗層，表乾紋 + UV修飾，內附磁吸
- 2.電極：不銹鋼316L + PVD鍍金
- 3.底殼：PA內嵌二片316L不銹鋼 + PVD + 2支彈簧針

基本規格	尺寸	226*20*7.5 mm.
	重量	22 gr.
	顏色	黑/灰色腕帶，金或銀色電極與扣環
硬體規格	MCU	GOODIX5515--ARM Cortex-M4 64MHZ
	內建儲存	RAM: 256KB, ROM: 1Mbit, 外部 8MB
	應用程式	iOS 10.0以上, Android 5.0以上
	顯示器	---
	解析度	---
	觸控	電容式觸控
連線	按鈕	ABS 觸控按鈕
	藍牙	BLE 5.0
	WIFI	---
	NFC	支援 VyvoPay
感測器	重力感測器	Bosch BMA421
	陀螺儀	STK LSM6DS3TR-C, ST
	BIA	Maxim 30001
	指尖含氧量+血壓	Maxim 30101+32664
	體溫	Nano core micro NST117
	心電圖+心率	Maxim 30001

電池	種類	鋰聚合物
	標準電壓	3.8 V
	容量	45 mAh
	尺寸	19.5*11*2.5 mm.
應用程式	HELO Smart	健康功能: 心率、呼吸率、能量、壓力、心電圖、BIA、APG、血壓、含氧量、心律不整偵測、體溫、睡眠
		活動數據: 步數、卡路里、站立時間
其他	防水等級	IP68
	充電時間	約 2 小時
其他	電池續航力	3~6 天 / 根據不同使用狀況
	扣環材質	不銹鋼 + 18kt 鍍金
包裝	外盒	W7.4 *L12.3*H5.4mm
	配件	充電底座、Type C 充電線(70cm)
認證	認證	CE/FCC/IC

## 功能

### 健康

心率	可開啟/關閉24小時自動推估，自動推估間隔為每10分鐘推估一次 支援手動推估，從應用程式啟動
呼吸率	可開啟/關閉24小時自動推估 (依心率为開啟/關閉來決定)，自動推估間隔為每10分鐘推估一次 支援手動推估，從應用程式啟動
心電圖	從應用程式啟動推估，用手指輕觸左右電極片 推估結果上傳到應用程式進行人工智慧分析
BIA	從應用程式啟動推估，用手指輕觸左右電極片 數據由應用程式上傳到伺服器進行運算並傳回
能量	24小時自動推估，自動推估間隔為1小時 支援手動推估，從應用程式啟動
壓力	24小時自動推估，自動推估間隔為1小時 支援手動推估，從應用程式啟動 連接應用程式進行血壓校準
血壓	24小時自動推估，自動推估間隔為1小時；支援手動推估，從應用程式啟動 數據由應用程式上傳到伺服器進行運算並傳回
APG	支援手動推估，從應用程式啟動
含氧量	24小時自動推估，自動推估間隔為1小時；支援手動推估，從應用程式啟動
心房顫動	從應用程式開啟，開啟後心房顫動偵測會立即啟動，手環背面綠燈保持亮起
睡眠	徹夜收集來自PPG感測器的各項數值以評估睡眠品質；陀螺儀感測器同時協助完成評估
體溫	24小時自動推估 由溫度感測器進行推估

監護	心率	在應用程式中設定，由LED燈顯示監護提示並發送電子郵件
	呼吸率	
	血壓	
	含氧量	
	心房顫動	
	體溫	
活動數據	步數	顯示於應用程式
	卡路里	
	站立時間	
電極	心電圖	用食指和拇指輕觸手環兩側電極 (推估注意事項標註在應用程式中，並附有操作手勢圖)
	位於手環左右兩側，用於心電圖/BIA推估	BIA 用食指和拇指輕觸手環兩側電極，左右手不能互相碰觸 (推估注意事項標註在應用程式中，並附有操作手勢圖)
觸控按鈕	按壓	連按 2 下 開始推估含氧量/血壓(同時推估)。開始後10秒內，藍燈閃爍1秒，若手指未觸碰感測器，推估會自動取消。推估持續時間：60秒

## LED 燈狀態

指尖LED燈	LED 燈狀態				
LED 燈	<p>低電量：≤20%，每1分鐘閃爍一次</p>		紫燈	R:113 G:44 B:159	閃爍
	<p>手環充電中：每2秒閃爍一次</p>		綠燈	R:90 G:190 B:50	閃爍
	<p>手環已充飽電：保持亮起</p>				保持亮起
	<p>透過手機進行推估：閃爍2次</p>		藍燈	R:34 G:67 B:186	閃爍
	<p>透過觸控按鈕進行推估：在含氧量/血壓推估期間： 1. 開始推估時，閃爍2次 2. 指尖觸碰感測器時，停止閃爍(燈暗)以避免影響數據</p>				保持亮起
	<p>透過觸控按鈕完成推估：完成健康推估後，亮起2秒</p>				保持亮起
	<p>韌體更新：手環正在更新韌體</p>				保持亮起
	<p>推估失敗：紅燈閃爍(2次/秒)</p>		紅燈	R:230 G:0 B:0	閃爍
	<p>監護提示：閃爍10秒，使用者可按按鈕停止閃爍</p>				閃爍
	<p>開機：在手環關機狀態下，長按觸控按鈕5秒開機。LED指示燈各顏色循環切換10秒。此外，手環關機時放置到充電器上，裝置將會開機。</p>		多色燈	RGB	閃爍
<p>關機：在手環開機狀態下，透過應用程式進行關機，請點選「關閉手環」完成關機，LED指示燈各顏色循環切換10秒。</p>	閃爍				
<p>重新啟動：在手環開機狀態下，長按觸控按鈕10秒進入重新啟動模式(紅燈閃爍)，在5秒內連按兩下觸控按鈕以確認重新啟動(先開機後再開機)。若超過5秒未連按兩下觸控按鈕，手環將自動退出重新啟動模式，紅燈停止閃爍。</p>	閃爍				
<p>連接狀態：手環開機狀態下，每15分鐘閃爍2次。顏色隨連接狀態改變：1. 已連接：淺藍燈 2. 未連接：綠燈</p>		綠燈/淺藍燈	R:0 G:160 B:220 + R:90 G:190 B:50	閃爍	
<p>查看裝置是否開啟：如要確認裝置是否開啟，按一下觸控按鈕，LED燈在2秒內閃爍2次。顏色隨連接狀態改變：1. 已連接：淺藍燈 2. 未連接：綠燈</p>				閃爍	

HELO

**BioSense**

智能健康手環

6

## 裝置維護

---

### 維護裝置

1. 請勿使用尖銳物品來清潔裝置。
2. 請避免使用可能損壞裝置塑料元件的溶劑，如化學清潔劑或殺蟲劑。
3. 若裝置接觸到氯、海水、防曬乳、酒精、化妝品或其他刺激性化學物質，請用清水徹底沖洗，長時間接觸這些物質可能會損壞裝置。
4. 請避免在水中使用按鍵。
5. 請避免劇烈撞擊和破壞裝置，否則可能會縮短裝置的使用壽命。
6. 請勿將裝置長時間暴露在過冷或過熱的極端溫度下，否則可能會造成永久性損害。
7. 在每次運動過後，請用清水沖洗手環。

### 清潔裝置

若裝置長時間暴露在汗水或濕氣中，可能導致充電端被腐蝕，阻礙數據傳輸且會影響充電。

1. 用棉布與溫和中性清潔劑輕拭裝置
2. 清潔後讓裝置徹底乾燥。

# HELO

## BioSense

智能健康手環

# 7

## 重要安全資訊與商品資訊

---

- 若您有心律調節器或其他體內的電子儀器，在使用心率監測功能之前，請先諮詢您的醫生。
- BioSense 光學腕式心率監測器有時會發出綠光及閃爍，若您患有癲癇或對閃光敏感，請先諮詢您的醫生。
- 在開始或調整任何運動計劃之前，請務必諮詢您的醫生。
- 本裝置、配件、心率監測器與相關數據僅用於參考，而非醫療用途，目的不在於診斷、監測、治療或預防疾病。
- 心率讀數僅供參考，公司對於任何解讀的結果不承擔任何責任。
- 儘管光學腕式心率監測技術通常可為使用者提供準確的心率數據，但該技術存在某些侷限性，可能導致部分心率讀數在某些情況下並不準確，包括使用者的身體狀況、裝置安裝情況以及活動的類型與強度等。
- 活動追蹤器可藉由感測器來追蹤您的動作和其他指標。裝置所提供的數據和資訊可用於密切評估您的活動和指標，但無法完全準確，包括步數、睡眠、距離、心率和卡路里等數據。
- 請勿讓電池浸泡或碰觸水或其他液體。
- 請勿將裝置暴露在熱源或高溫環境中，例如放在陽光曝曬的車輛內。為防止損壞，請將裝置從車輛中取出或放在陽光不會直射的地方，如置物箱。
- 請勿在手環說明書所列的溫度範圍之外操作裝置。
- 若要長時間存放裝置，請存放在手環說明書所列的溫度範圍內。
- 請勿使用未經製造商核准或提供的電源線或 USB 線。請在手環說明書所列的溫度範圍內使用。





**BioSense**

智能健康手環

## 法律免責聲明

---

**如要進行某些推估，必須安裝適用於 Android OS 5.0 以上及 Apple OS 10.0 以上版本的HELO Smart應用程式。**

1. 根據 ISO 標準 22810:2010，HELO BioSense 的防水等級為50公尺，因此本裝置可用於游泳池或海中游泳等活動。但是，HELO BioSense 不應用於滑水或其他涉及高速水流的活動。
2. 除非另有說明，否則HELO BioSense與相關服務並非醫療裝置，目的不在於診斷、治療或預防任何疾病。關於準確性，HELO開發的商品和服務可在合理範圍內盡可能準確地追蹤某些健康資訊。HELO商品和服務的準確性並不同於醫療裝置或科學測量儀器，也絕非用來作為替代品。如果您有任何疑慮，在更換任何醫療產品或服務前，請務必諮詢醫生或醫療保健專業人員。
3. 如果您原先有任何可能受到HELO商品或服務使用狀況影響的疾病，請在使用前先諮詢醫生。
4. 部分功能在某些國家/地區可能會受到限制。
5. 新加坡商非尼科技有限公司台灣分公司，授權為非醫療器材提供之功能。



智能健康手環



## FCC規範

---

任何未經合規責任方明確許可的變更或改裝，可能導致使用者失去操作裝置的授權。本裝置符合FCC (美國聯邦通訊委員會)規範的第15部分。運作狀況滿足以下兩個條件：

1. 本裝置不會造成有害干擾
2. 本裝置必須接受任何接收到的干擾，包括可能導致不正常運作的干擾

**注意：**根據FCC規範的第15部分，本裝置已經過測試，符合B類數位裝置的限制。這些限制的設計目的，是針對居家環境中的有害干擾提供合理的防護。本裝置會產生、使用並可能輻射射頻能量，若未依說明安裝與使用，可能會對無線電通訊造成有害干擾。然而，亦不能保證以特定方式安裝就不會產生干擾。若您透過關閉再開啟本裝置，發現本裝置確實對無線電或電視的接收造成有害干擾，建議使用者可嘗試下列一或多種方式來消除干擾：

- 調整接收天線的方向或位置
- 讓裝置與接收器彼此遠離
- 將裝置與接收器連接到不同迴路上的插座
- 向代理商或經驗豐富的無線電或電視技術人員尋求協助。

# HELO

**BioSense**

智能健康手環

## IC規範

---

本裝置具有符合ISED(加拿大創新科學暨經濟發展部)免授權RSS標準的免授權發射器/接收器。運作狀況滿足以下兩個條件:

1. 本裝置不會造成干擾
2. 本裝置必須接受任何干擾, 包括可能導致不正常運作的干擾

HELLO

Thank you!

[helocorp.com](http://helocorp.com)