



BioSense

health band



クイック スタート ガイド

HELO

BioSense

health band

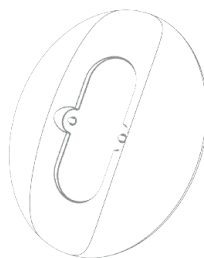
1

梱包リスト

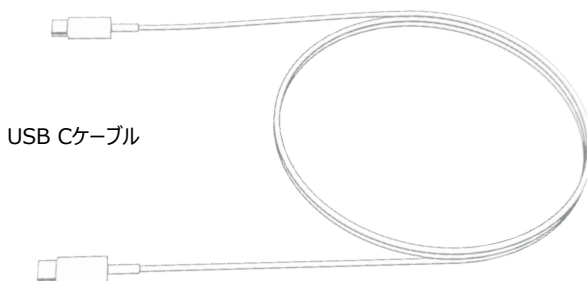
箱の中には、以下のものが入っています。



BioSense
health band



充電台



USB ケーブル



HELLO

BioSense

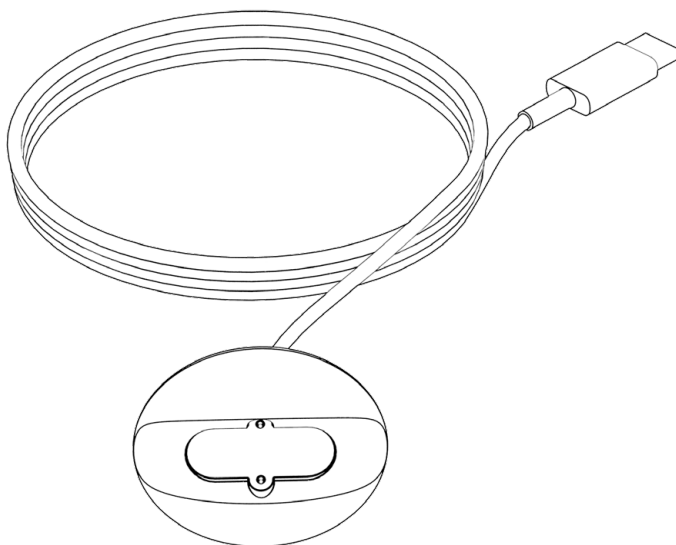
health band

2

充電方法

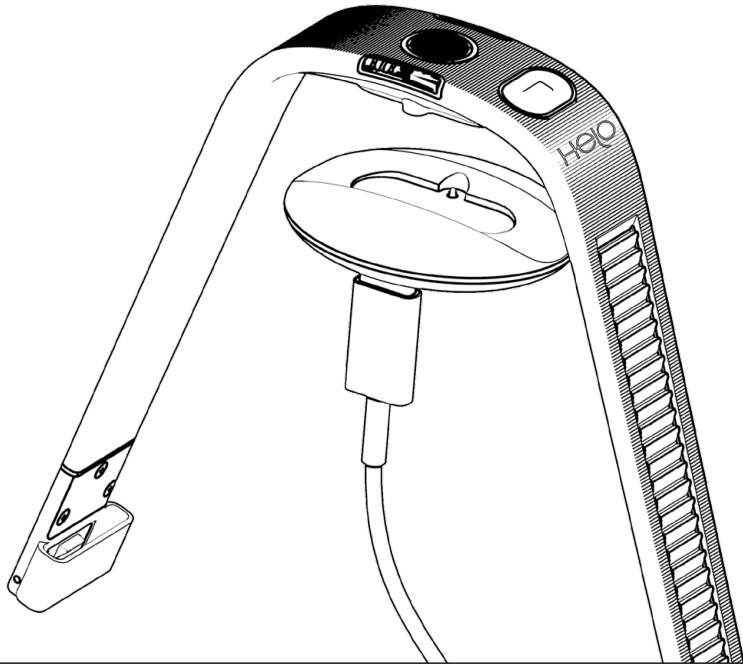
1. USB C ケーブルを充電台のソケットに差し込みます。
2. BioSense を充電台に乗せ、スマートバンド背面の金属接点と充電台の金色のピンを合わせて 置いてください。デバイスと充電台が正しい方向に並びます。
3. BioSenes を横向きにして、充電器を置きます。

1

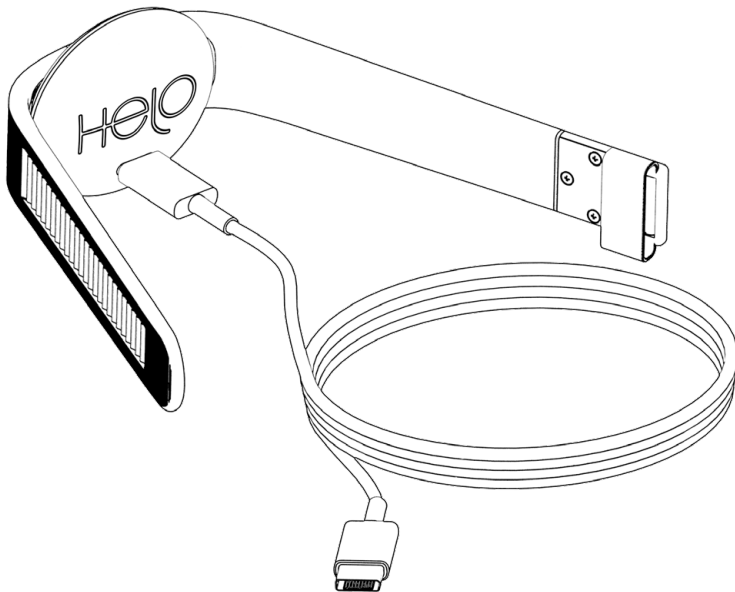


入力電圧 : DC5V
充電時間 : 約2時間

2



3



HELO

BioSense

health band

2

使用方法

1. APP Download ダウンロード

App Store、Google Play Store、HELO App Store から「HELO Smart App」をダウンロードしてください。ご注意ください: iPad で「HELO Smart App」を使用するには、App Store からダウンロードする際に「iPhone のみ」を選択してください。

2. 初期設定

初めて使用するときは、箱から取り出したデバイスを充電台に置いてください。緑のLED が点灯したら、デバイスをアプリに接続できます

3. 電源オン

Band の電源がオフのとき、タッチボタンを5 秒間押し続けると電源がオンになります。さらに、Band の電源がオフの状態でも充電器に置くと、デバイスの電源がオンになります。

4. 電源オフ

アプリと端末が接続されている状態で、アプリ内の「バンドをオフにする」をクリックすると シャットダウンされます。

5. 測定開始

デバイスを通してBP/SpO2 測定開始:バンドが電源オンになっているとき、素早くタッチボタンをダブルクリックすると、濃紺のライトが点滅し、開始が成功したことを示します。指センサーをタッチして測定します。完了したら、ライトは消え、濃紺のライトが点滅します。測定が失敗した場合は、赤いライトが点滅します。アプリから: アプリがデバイスに接続されている場合、健康機能を選択し、「測定」をクリックすると、開始成功を示す青いライトが点滅します。

6. 再起動

バンドの電源を入れた後、タッチボタンを10 秒間長押しして、再起動モード（赤いライトの点滅）に入り、5 秒以内にタッチボタンをダブルクリックして再起動を確認します（最初にシャットダウンし、その後電源が入ります）。タッチボタンを5 秒以上ダブルクリックしないと、バンドは自動的に再起動モードを終了し、赤いライトの点滅は停止します。

7. リセット

アプリがデバイスに接続されている場合、アプリ内の「バンドをリセット」をクリックすると シャットダウンします。まだ同期されていないデータはすべて失われます。

8. ガーディアン

赤いランプが 10 秒間点滅し、その後停止します。ガーディアン・アラートに接続された値を確認するには、HELO アプリを開いてください。

9. 互換性&サポート

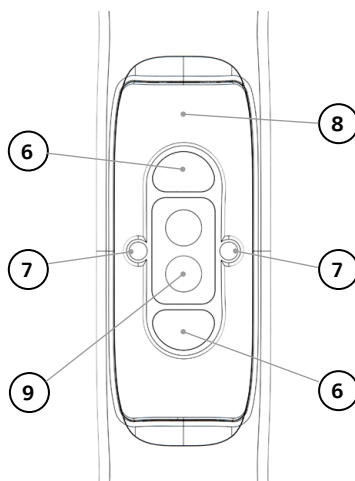
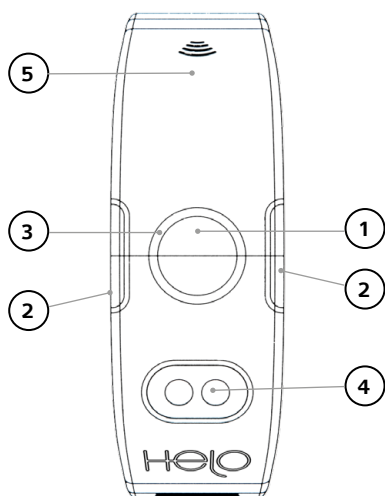
Android 5.0 以上、iOS 10.0 以上をサポートします。

10. 接続方法

ダウンロード終了後、アプリを起動し、アカウント登録後、アプリの操作説明に従って接続手続きを行ってください。

11. 接続の確認

ボタンを1回タッチすると、LEDライトが2回点滅します。接続されている場合は水色に、接続されていない場合は緑色に点滅します。



- ① 電源オンボタン
- ② ECG & BIA
- ③ 電極LED ライト
- ④ BP, SpO2, APG
- ⑤ センサー-VYVO Pay チップ内蔵

- ⑥ ECG 接触板
- ⑦ 充電器用ピン
- ⑧ 6 軸ジャイロスコープ
- ⑨ 皮膚温度、AFIB 連続、HR 連続、SPO2 センサー

HELLO

BioSense

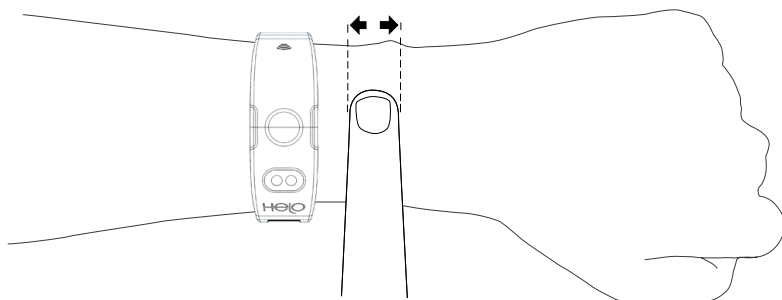
health band

3

重要な機能の紹介

重要な機能の紹介

より正確に心拍数を計測するために、スマートバンドを手首の骨から指1本分ほど離して装着してください。



HELO

BioSense

health band

4

より詳しい情報

防水に関する注意事項

BioSense の防水レベルはIP68(50m)です。

注意事項:

1. BioSense は水泳用です。ダイビングのためにBioSense を装着すると、デバイスに損傷を与える可能性があります。そのような損傷は保証の範囲外です。
2. 水泳、シャワー、手洗いは、デバイス装着時は水温の低いところで行ってください。
3. 酸・アルカリ溶液、化学試薬などの腐食性液体に対してBioSense は防水効果がありません。腐食性のある液体に誤って触れた場合は、きれいな水で洗浄し、乾燥させてください。本製品の不適切な使用または乱用による損傷は、保証の対象外です。

技術資料

ハードウェアとソフトウェアの仕様

- プロセス記述**
1. リストバンド素材:液体シカゲル+PA2 色塗布、表面乾燥パターン+UV 改質、ビルトイン磁石吸着
 2. 心臓電極:ステンレススチール316L+PVD ゴールド
 3. 底部シエル:PA 内臓316L ステンレス鋼×2+ PVD + POGO ピン×2

基本仕様	サイズ	226*20*7.5 mm.
	重量	22 gr.
	色	黒/グレーのストラップ、金または銀の電極と留め金
ハードウェア仕様	MCU	GOODIX5515--ARM Cortex-M4 64MHZ
	内臓ストレージ	RAM: 256KB, ROM: 1Mbit, external 8MB
	アプリ	iOS 10.0 以上、Android 5.0 以上
	ディスプレイ	---
	解像度	---
	タッチ	容量式タッチ
	ボタン	ABS タッチボタン
接続	Bluetooth	BLE 5.0
	WIFI	---
	NFC	Support HELO Pay
センサー	G センサー	Bosch BMA421
	ジャイロ	STK LSM6DS3TR-C,ST
	BIA	最大 30001
	指先血中酸素濃度+血圧	最大30101+32664
	体温	Nano core micro NST117
	ECG (心電図) +HR	最大30001

電池	種類	リチウムポリマー
	標準電圧	3.8 V
	容量	45 mAh
	サイズ	19.5*11*2.5 mm.
アプリ	HELO Smart	健康機能:心拍数、呼吸数、消費カロリー、 ストレス、ECG、BIA、APG、血圧、血中 酸素、不整脈検出、体温、睡眠
		活動データ:歩数、カロリー、立位
その他のデータ	防水レベル	IP68
	充電時間	約2時間
	電池寿命	3~6 日/ 様々な利用シーンを想定して
	バックル素材	ステンレス鋼 + 18KT 金メッキ
バック	ギフトボックス	W7.4 *L12.3*H5.4mm
	アクセサリ	充電台、タイプC ケーブル (70cm)
証明	証明	CE/FCC/IC

機能

健康

HR (心拍数)	224 時間自動計測のON/OFF が可能。自動計測の間隔は10 分に1 回。 アプリで開始する手動測定が可能。
BR (呼吸数)	24 時間自動計測のON/OFF が可能(HR のON/OFF により決定)。自動計測の間隔は10 分に1 回。 アプリで開始する手動測定が可能。
ECG (心電図)	アプリから測定を開始し、左右の電極パッドを指でタッチする。 AI 分析のため結果はアプリにアップロード。
BIA (生体電気インピーダンス分析)	アプリから計測を開始し、左右の電極パッドを指でタッチする。 データはアプリからサーバーにアップロードされ、計算後返される。
消費カロリー	24 時間自動計測。自動計測の間隔は1 時間。 アプリで開始する手動測定が可能。
ストレス	24 時間自動計測。自動計測の間隔は1 時間。 アプリで開始する手動測定が可能。 血圧の校正のため、アプリに接続する。
BP (血圧)	24 時間自動測定をサポート。自動測定間隔は1 時間。手動測定はアプリから開始する。 データはアプリによりサーバーにアップロードされ、計算され、返される。
APG (加速度脈波)	手動測定はアプリから開始する。
SpO2 (末梢酸素飽和度)	24 時間自動測定をサポート。自動測定間隔は1 時間。手動測定はアプリから開始する。
AFib (心房細動)	アプリからスイッチを制御。電源を入れた後、すぐに検出がON になり、バンド裏の緑ランプは常に点灯。
睡眠	一晩中、PPG センサーから来るすべての値を収集して睡眠の質を推定。ジャイロセンサーに接続することで推定が完了
体温	24 時間自動計測。 温度センサーより計測。

ガーディアン	心拍数		
	呼吸数		
	血圧	アプリで設定。	
	SpO2	アラートが有効になるとLED ライトが赤くなり、メールが送信される。	
	Afib		
	体温		
活動データ	歩数		
	カロリー		アプリで表示
	立位		
電極	<p>プレスレットのホストを左右に分配する。ECG/BIA 測定に使用する。</p>	ECG	スマートバンドの両側にある電極に人差し指と親指をそれぞれあてる。(測定時の注意事項と図はアプリ上に記載あり)
		BIA	人差し指と親指で、スマートバンド側面の電極に触れる。左右の手は触
タッチ	クリック	<p>続けて2回クリック</p>	<p>SpO2/BP 測定開始 (同時測定)。開始10 秒以内に、青いライトが1 秒間点滅。指先が LED ライトに触れなければ、読込は自動的にキャンセル。</p> <p>測定時間:60 秒</p>

LEDライトの状態

指先LED
ライト

SpO2/BP 測定を手動で開始する場合、指がセンサーに触れた後、赤色ライトが点灯する。

LEDライト	電池の残20%以下: 1分ごとに点滅。		紫	R:113 G:44 B:159	Flicker
	バンドの充電中: 2秒ごとに1回点滅。		緑	R:90 G:190 B:50	Flicker
	スマートバンド充電完了:常時点灯				Always bright
	測定依頼時(スマートフォン経由で):2回点滅。		青	R:34 G:67 B:186	Flicker
	タッチボタンで測定する場合: 血中酸素と血圧: 1- 測定開始時は2回点滅、2 - 指先が検出窓を覆うと、データに影響を与えないように点滅を停止(無点灯)。				Always bright
	タッチボタン経由で測定完了: 健康測定が完了すると、2秒間常時点灯。				
	ファームウェア更新:バンドがファームウェアを更新中。				
	測定失敗:赤いライトが点滅。(1秒に2回)		赤	R:230 G:0 B:0	Flicker
	ガーディアンアラート:10秒間点滅、またはユーザーがボタンをクリックして停止。				
	電源ON:バンドの電源がオフのとき、タッチボタンを5秒間長押しして電源をオンにする。LEDライトインジケータは、10秒間色を循環させる。さらに、バンドの電源がオフのときに充電器に置くと、デバイスの電源がオンになる。		マルチカラー	RGB	Flicker
電源オフ:バンドの電源がオンになっている場合、電源オフは、アプリを介して開始され、シャットダウンを完了するには、「バンドをオフにする」をクリックする。LEDライトインジケータは、10秒間色を循環させる。					
再起動:スマートバンドの電源を入れたら、タッチボタンを10秒間長押しして再起動モード(赤色灯が点滅)にし、5秒以内にタッチボタンをダブルクリックして再起動を確認する(最初にシャットダウンし、その後電源を入れる)。タッチボタンを5秒以上ダブルクリックしない場合、プレスレットは自動的に再起動モードを終了し、赤いランプの点滅は停止する。					
接続時:スマートバンドに電源が入っているとき、15分ごとに2回点滅します。接続状態に応じて色が変わる。 1 - 接続中:水色、2 - 非接続中:緑色		緑/水色	R:0 G:160 B:220 + R:90 G:190 B:50	Flicker	
デバイスがオンになっていることを確認:デバイスがオンになっているかどうかを確認する。タッチボタンを1回クリックすると、2秒間にライトが2回点滅する。接続状態によって色が変わる。 1 - 接続中:水色、2 - 非接続中:緑色。					

デバイスの管理

デバイスのケア

1. デバイスのクリーニングに鋭利なものを使用しないでください。
2. デバイスのプラスチック部品を損傷する可能性のある化学クリーナー、溶剤、防虫剤の使用は避けてください。
3. 塩素、塩水、日焼け止め、アルコール、化粧品、その他の刺激の強い化学物質に触れた後は、きれいな水でデバイスを十分に洗い流してください。これらの物質に長時間さらされると、デバイスが損傷することがあります。
4. 水中ではボタンを押さないようにしてください。
5. 極端な衝撃や過酷な扱いは、デバイスの製品寿命を縮める可能性があるため、避けてください。
6. デバイスを長時間、寒すぎたり暑すぎたりする極端な温度にさらさないようにしてください。修理不能の損傷につながる可能性があります。
7. エクササイズセッションの後は、毎回スマートバンドをきれいな水で拭いてください。

デバイスのクリーニング

汗や湿気に長時間さらされると、充電時に充電端子が腐食し、データ通信に支障をきたし充電に影響を与えることがあります。

1. 中性洗剤を含ませた綿布で本体をやさしく拭いてください。
2. お手入れ後は完全に乾かしてください。

重要な安全および製品情報

- ペースメーカーやその他の電子機器が体内にある方は、心拍計を使用する前に医師に相談してください。
- BioSense 光学式手首心拍計は、時折緑色の光とフラッシュを発することがあります。てんかんをお持ちの方、または光の点滅に敏感な方は、医師にご相談ください。
- 日常生活や運動プログラムを始めたり、変更したりする前に、必ず医師に相談してください。
- 本機、アクセサリ、心拍数計、および関連データは、医療目的ではなく、レクリエーション 目的でのみ使用することを意図しており、病気の診断、モニター、治療、治癒、予防を目的としたものではありません。。
- 心拍数の測定値は参考値であり、誤った解釈をした場合の結果について、一切の責任を負いかねます。
- 光学式手首心拍計技術は、通常、ユーザーの心拍数を正確に測定しますが、この技術には固有の限界があり、ユーザーの身体的特徴、デバイスの設置、活動の種類や強度などの特定の状況下では、心拍数の測定値の一部が不正確になることがあります。
- アクティビティトラッカーはセンサーに依存し、お客様の動きやその他の指標を追跡します。デバイスから提供されるデータと情報は、あなたの活動と測定基準を綿密に評価することを目的としています。しかし、歩数、睡眠、距離、心拍数、カロリーのデータを含め、完全に正確でない可能性があります。
- 電池を水やその他の液体に浸したり、さらしたりしないでください。
- デバイスを熱源にさらしたり、日の当たる場所にある無人の車内など高温になる場所に置いたりしないでください。損傷を避けるために、デバイスを車から出すか、グローブボックスなど直射日光の当たらない場所に保管してください。
- スマートバンドに同梱されている印刷されたマニュアルに指定されている温度範囲外でデバイスを操作しないでください。
- 長期間保管する場合は、製品に同梱されている取扱説明書に記載されている温度の範囲内で保管してください。
- 電源ケーブルやUSB ケーブルは、メーカーが許可していないもの、またはメーカーが供給していないものを使用しないでください。製品に同梱されている取扱説明書に記載されている温度の範囲内でご使用ください。

HELO

BioSense

health band

免責事項

一部の測定には、Android OS 5.0 以降、Apple OS 10.0 以降のHELO Smart App のインストールが必要です。

1. HELO BioSense は、ISO 規格22810:2010 に準拠した50m の防水性能を有しています。そのため、プールや海での水泳など、浅い水域での活動に使用することができます。ただし、スキューバダイビングや水上スキーなど水流が速いアクティビティや、浅い水深でも水に沈める使用はしないでください。
2. 特に指定がない限り、HELO BioSense および関連サービスは医療機器ではなく、いかなる病気の診断、治療、治癒、予防を目的としたものではありません。正確性に関して、HELO は、特定の健康情報を可能な限り正確に追跡するための製品およびサービスを開発しました。HELO の製品およびサービスの精度は、医療機器や科学的な測定装置と同等であることを意図するものではありませんし、決してそれらの代替となるものではありません。ご心配な場合は、医療用製品やサービスを置き換える前に、必ず医師または医療専門家にご相談ください。
3. HELO の製品またはサービスの使用によって影響を受ける可能性のある既往症がある場合は、使用前に医師に相談してください。
4. 国によっては、一部の機能が制限されることがあります。



BioSense
health band



FCC 要件

コンプライアンスに責任を持つ当事者によって明示的に承認されていない変更または修正は、ユーザが機器を操作する権限を無効にする可能性があります。

このデバイスはFCC 規則のパート15 に準拠しています。操作は、次の2 つの条件に従います。

1. このデバイスは、有害な干渉を引き起こしてはならない。
2. 本デバイスは、望ましくない動作を引き起こす可能性のある干渉を含め、受信したすべての干渉を受け入れなければなりません。

ご注意ください:この装置は、FCC 規則のパート15 に準拠したクラスB デジタルデバイスの制限に準拠していることが試験により確認されています。これらの制限は、住宅での設置において有害な干渉から妥当に保護するように設計されています。この装置は、無線周波エネルギーを発生、使用、放射することがあり、指示に従わずに設置、使用すると、無線通信に有害な干渉を引き起こす可能性があります。ただし特定の設置で干渉が発生しないことを保証するものではありません。本装置がラジオやテレビの受信に有害な干渉を引き起こす場合（装置の電源を切ったり入れたりすることで判断できます）、ユーザーは以下の手段の1 つまたは複数によって干渉を修正するよう試みることを推奨されます。

- 受信アンテナの向きを変える、または位置を変える
- 機器と受信機間の距離を離す。
- 本機を、受信機が接続されている回路とは別の回路にあるコンセントに接続する。
- 販売店または経験豊富なラジオ/テレビ技術者にご相談する。

HELO

BioSense

health band

IC 要件

このデバイスは、カナダのイノベーション・科学経済開発省のライセンス免除RSS に準拠したライセンス免除送信機/受信機を含んでいます。操作は次の2 つの条件に従います。

1. このデバイスは、干渉を引き起こしてはならない。
2. このデバイスは、望ましくない動作を引き起こす可能性のある干渉を含む、あらゆる干渉を受け入れなければならない。

HELLO

ありがとうございました！

helocorp.com